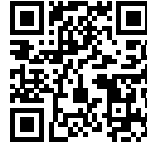


OUTLINE H25



Edelstahlspülen

Code: 6625 000



EINZELHEITEN

Einbaurand	Rim h25 mm
Material	Edelstahl AISI 304
Textur	Bürstung in Linie
Basis	90 cm
Abmessungen	880 x 518 mm
Serienmäßige Ausstattung	Befestigungshaken, Dichtung, Abfluss, Überlauf und Siphon, im Karton verpackt
Mischbatteriebohrungen	2 Bohrungen als Standard - 3. Bohrung auf Anfrage
Einbauöffnung	Siehe Datenblatt (für alle FT/FTS- und Unterbau-Modelle)
Abtropffläche	Nein

Anzahl der Becken

1 Becken

Abfluss

Abfluss mit automatischer Bedienung SPACE (PUSH)

MERKMALE

ABFLUSS SPACE

Der Deckel aus rostfreiem Stahl verleiht dem Ablauf ein minimalistisches Aussehen. Space braucht außerdem wenig Platz und ermöglicht eine optimale Nutzung des Raums unter der Spüle.

SPÜLBECKEN

Stahlstärke 1 mm. Eine beachtliche Dicke, die maximale Robustheit für Spülen garantiert, die die Zeichen der Zeit nicht kennen.

SPÜLBECKEN MIT ENGEM RADIUS

Quadratische Spülen mit modernem Design und erhöhtem Fassungsvermögen. Für minimale Ästhetik in Kombination mit maximaler Praktikabilität.

TIEFES BECKEN

Spülbecken, die dank einer fortschrittlichen Produktionstechnologie eine beachtliche Tiefe von mehr als 20 cm erreichen und eine große Kapazität und Zweckmäßigkeit bei allen Spülvorgängen bieten.

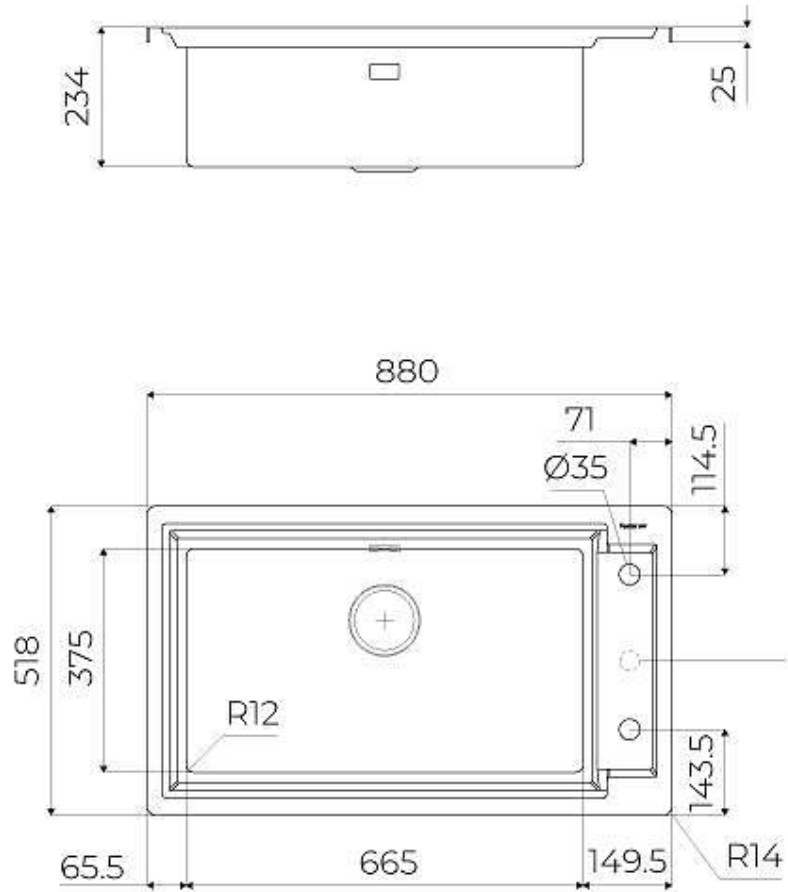
UMLAUFENDER ÜBERLAUF

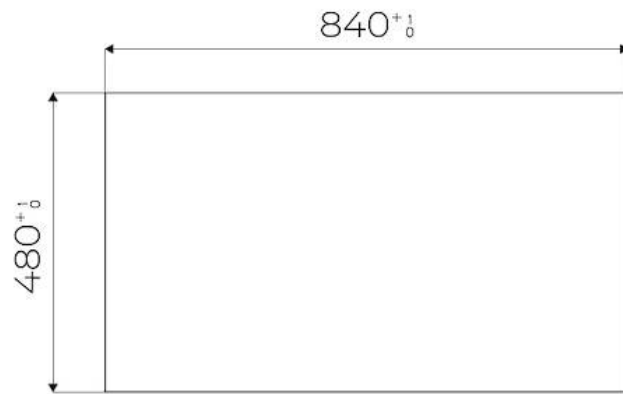
Der Überlauf ist ein allgegenwärtiges Sicherheitsmerkmal bei Foster-Spülbecken, das verhindert, dass das Wasser aus dem Becken überläuft, wenn man es einmal vergisst. Die Lösung des Randablaufs verbessert die Ästhetik dank ihrer quadratischen und essentiellen Form.

MITGELIEFERT

8407 116 - Automatischer
Abfluss Space Push
8100 606 - Gitter Black
8100 607 - Gitter Black

TECHNISCHE DATEN





GALERIE



GELIEFERT



Automatischer Abfluss Space Push
8407 116



Gitter Black
8100 606



Gitter Black
8100 607

OPTIONALES ZUBEHÖR



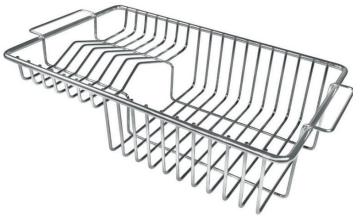
Edelstahlkorb
8611 000



Perforierte Edelstahlwanne
8156 000



Schneidebrett aus Nussbaumholz
8642 004

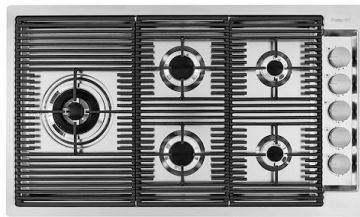


Tellerständer
8100 306

PAARUNGEN



OP satiniert
8499 100



OUTLINE GAS H25
7441 000